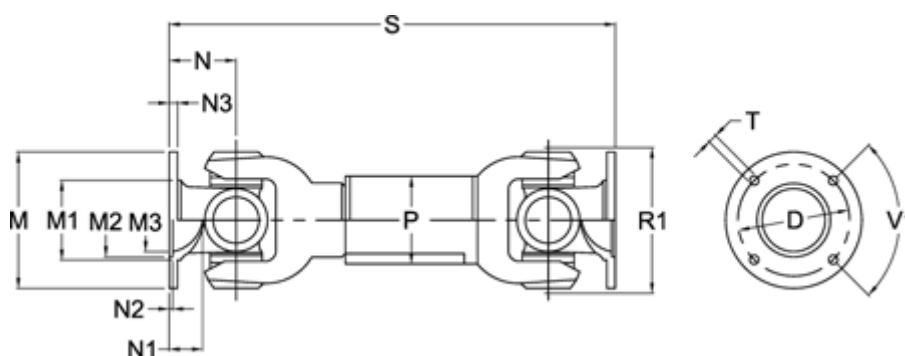


Varenummer: 071091300225025
 Beskrivelse: Kardanaksel med udtræk 0.109.130.001
 S=225 X=25 Flange Ø90

Mål



Antal flangehuller	= 4	N1	= 18	Udtræk X = 25
D	= 74,5 \pm 0,1	N2	= 2,5 \pm 0,3	V1 grader = 90
Flangediameter M	= 90	N3	= 6	
M1	= 56	P	= 50x2	
M2	= 47	R1	= 86	
M3	= 39	S min.	= 225	
Maks. bøjningvinkel grader	= 20	Spline dim. DIN 5480	= 32x2x14	
N	= 42	T	= 8 B12	